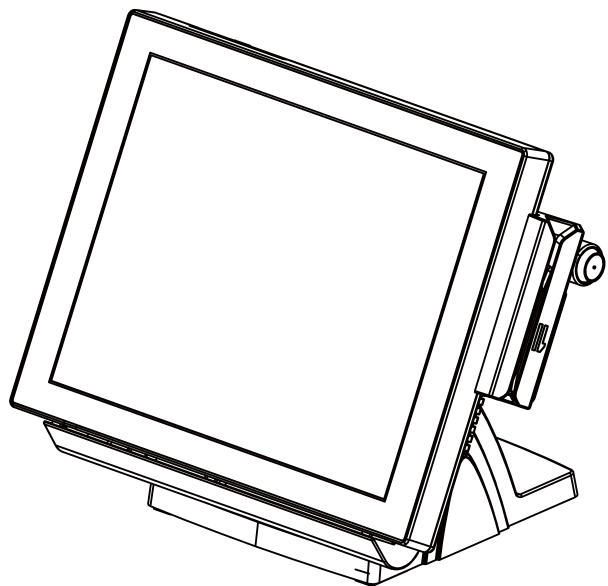


# ELGIN

## GUIA RÁPIDO

### AQUILES i3 SL



# ELGIN

#### Lista de verificação de Embalagem

Se você perceber que qualquer item abaixo está danificado ou faltante, entre em contato com seu fornecedor imediatamente.

- |  |    |
|--|----|
| <input checked="" type="checkbox"/> PA-6980                        | x1 |
| <input checked="" type="checkbox"/> Este Guia Rápido de Referência | x1 |
| <input checked="" type="checkbox"/> Adaptador de alimentação CA    | x1 |
| <input checked="" type="checkbox"/> Driver e Manual de CD          | x1 |

# ELGIN

## Especificações

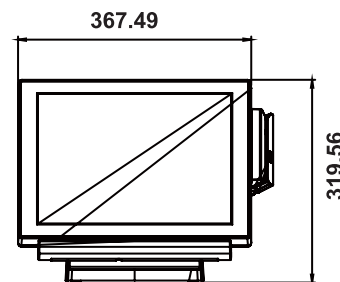
<b>Sistema</b>	Suporte de CPU	<b>Skylake de 6ª geração</b> Intel® Core™ i5-6500 Intel® Core™ i3-6100 Pentium® G4400 Celeron® G3900	<b>Kabylake de 7ª geração</b> Intel® Core™ i7-7700 Intel® Core™ i5-7500 Intel® Core™ i3-7101E Pentium® G4560 Celeron® G3930E
	Lógica do núcleo	Intel® H110 Chipset	
	Memória	2 x entradas DDR4 SO-DIMM (até 32GB)	
	Rede	10/100/1000Mbps Base-T Fast Ethernet	
	Fonte de energia	Energia de 120 Watt	
	BIOS	AMI SPI BIOS, 8Mbits com VGA BIOS	
	Peso do sistema	8,86 kg (POS de suporte de impressora), 6.6 kg (POS de suporte normal), 5,3 kg (PPC) 5.3 kg (PPC)	
	Dimensão	367,49 x 281,95 x 303,04 mm (POS de suporte normal) 367,49 x 281,95 x 205,08 mm (POS de suporte de impressora) 367,49 x 281,95 x 74,88 mm (PPC)	
	Suporte de S.O.	POSReady7 / Win7 / Win8.1 / Win 10 * processador de 7ª geração suporta somente Win 10.	
<b>Armazenamento</b>	HDD	1 x 2,5" SATA HDD ou SSD (Opcional)	
<b>Portas de E/S</b>	USB	2 x portas USB 2.0, 2 x USB 3.0 portas na parte traseira	
	eSATA	1 x porta eSATA (SATA externa)	
	Porta serial	2 + 1(opcional) x DB9 (+5V/12V selecionável), 1 x RJ45 (COM1)	
	LAN	1 x RJ-45	
	VGA	1 x Interface DB-15 VGA	
	Line-Out	1 x tomada de telefone	
	Gaveta do caixa	1 + 1 (opcional, com cabo Y) x RJ11 (+12V/+24V selecionável)	
DC IN	1 x Tomada de energia CC de 4 pinos		
<b>Periféricos</b>	Visor do Cliente	Kit VFD, 20 colunas e 2 linhas, cada coluna é de 5 x 7 pontos	
	Impressora	Kit VFD, 20 colunas e 2 linhas, cada coluna é de 5 x 7 pontos	
	MSR e iButton	ISO I,II,III; JIS I,II e tecla de informação de suporte	
	Impressão digital	Leitor de escala de cinza de 8 bits	
<b>Visor</b>	LCD	LCD TFT XGA de 15"	
	Resolução máx.	1024x768	
	Brilho	300 cd/m <sup>2</sup>	
	Tela Touch	Capacitador analógico resistivo ou projetado de 5 fios	
<b>Ambiente</b>	Ângulo de Inclinação	0 ~ 68 grau	
	EMC e Segurança	CE / FCC	
	Temp. de operação	0°C ~ 35°C	
	Temp. de armazenamento	-20°C ~ 60° C	
	Umidade	20% ~ 90%	

# ELGIN

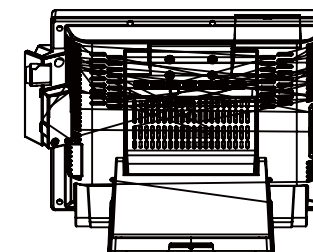
## Visão do sistema

Unid: mm

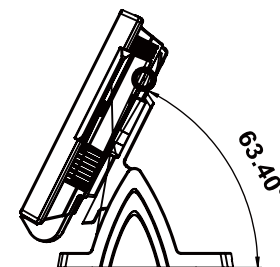
### Visão Frontal



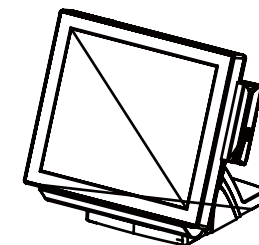
### Visão Traseira



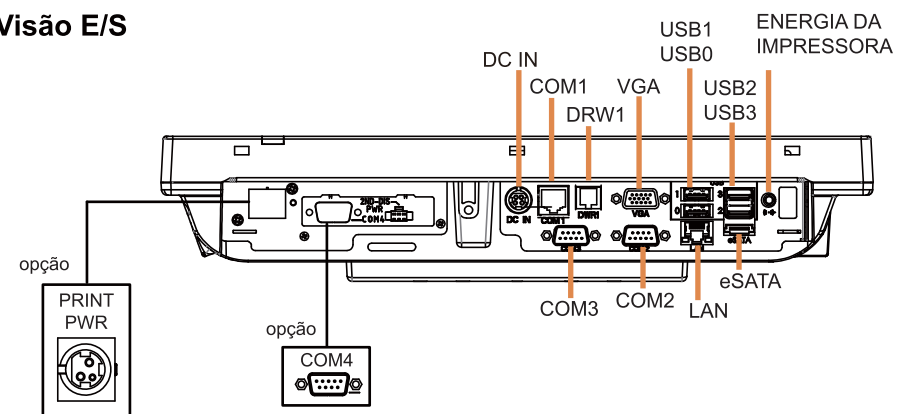
### Visão Lateral



### Visão de Quarto



### Visão E/S

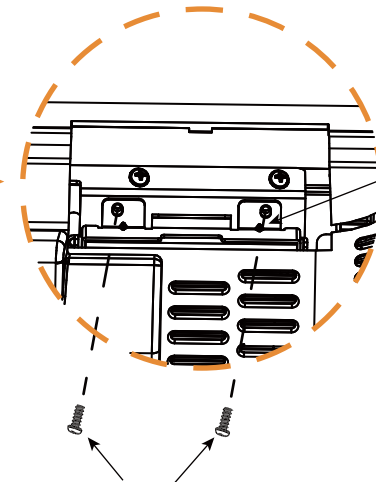
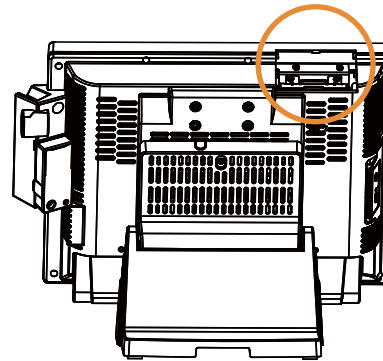
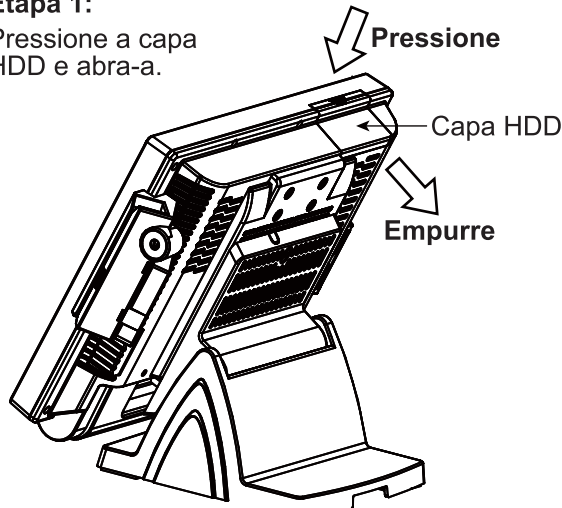


# Manutenção Fácil

**ELGIN**

**Etapa 1:**

Pressione a capa HDD e abra-a.

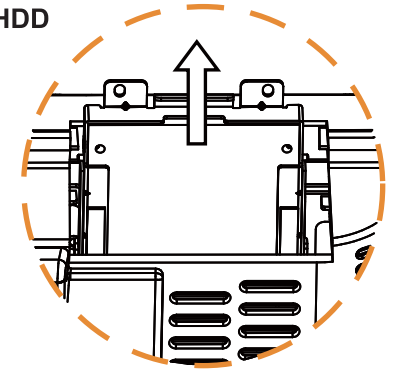


**Etapa 2:**

Solte os dois parafusos.

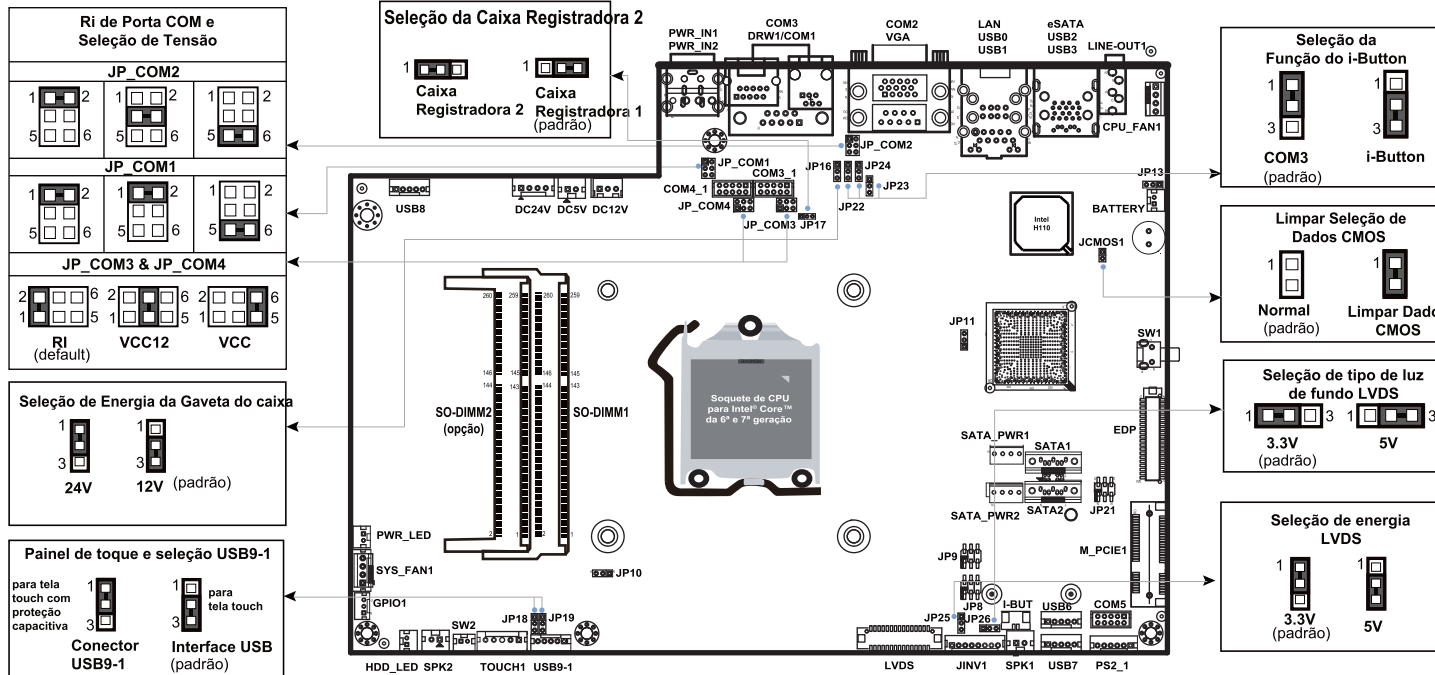
**Etapa 3:**

Retire o módulo HDD.



# Configuração de Jumper

**ELGIN**



# ELGIN

## Precauções de Segurança

As seguintes mensagens são lembretes de segurança sobre como proteger seus sistemas de danos e prolongar a vida útil do sistema.

### 1. Verifique a tensão do cabo

- Certifique-se de que o alcance da tensão de operação esteja entre 100V ~ 240V CA. Caso contrário, o sistema pode ser danificado.

### 2. Condições ambientais

- Coloque o seu PA-6980 sobre uma superfície plana e resistente. Certifique-se de permitir espaço suficiente para ter acesso fácil ao sistema.
- Evite locais extremamente quentes ou frios ao instalar o sistema.
- Evite a exposição à luz solar por um longo período de tempo ou em um espaço hermético.
- Evite o contato do sistema com qualquer dispositivo de aquecimento ou sua utilização ao ar livre em um dia frio de inverno.
- Tenha em mente que a temperatura ambiente operacional é de 0 ~ 35°C (32 ~ 95°F).
- Evite mover o sistema rapidamente de um local quente para um local frio e vice-versa porque a condensação pode vir de dentro do sistema.
- Colocar o PA-6980 sobre forte(s) vibração(ões) pode causar falha no disco rígido.
- Não aproxime o sistema de nenhum dispositivo ativo de rádio em caso de interferência do sinal.

### 3. Manuseio

- Se o sistema não estiver totalmente no modo DOS, ajuste a configuração do BIOS como as instruções: Recurso Avançado de Chipset => Exibição de inicialização => escolha "LFP".
- Evite colocar objetos pesados sobre o sistema.
- Não vire o sistema de cabeça para baixo. Isso pode causar o mau funcionamento do disco rígido.

- Não permita que objetos estranhos caiam sobre o produto.
- Se a água ou outro líquido for derramado sobre este produto, desconecte o cabo de alimentação imediatamente.

### 4. Cuidados

- Se a parte externa da caixa estiver manchada, remova a mancha com um agente de lavagem neutro com um pano seco.
- Nunca use agentes fortes, como benzeno e diluente para limpar o sistema.  
Se houver manchas fortes, umedeça um pano com um detergente neutro diluído ou com álcool e depois limpe cuidadosamente com um pano seco.
- Se tiver pó acumulado no exterior, remova-o utilizando um aspirador especial para computadores.
- Não entre em contato com a superfície do toque capacitivo antes de entrar em seu sistema de operação, ou o toque capacitivo pode ter problemas de posição para a interface eletrostática.
- Não troque a bateria M/B sozinho ou podem ocorrer danos graves.

**CAUIDADO!** Perigo de explosão se a bateria for substituída incorretamente. Substitua apenas pelo mesmo tipo ou equivalente recomendado pelo fabricante. Descarte as baterias utilizadas de acordo com as instruções do fabricante.

**ATENÇÃO!** Algumas partes internas do sistema podem ter alta tensão elétrica. E, portanto, recomendamos que engenheiros qualificados possam abrir e desmontar o sistema. O LCD e a tela Touchscreen são facilmente quebráveis, manuseie com muito cuidado.

# ELGIN

Suporte Técnico: (11) 3383-5776  
[www.elgin.com.br](http://www.elgin.com.br)